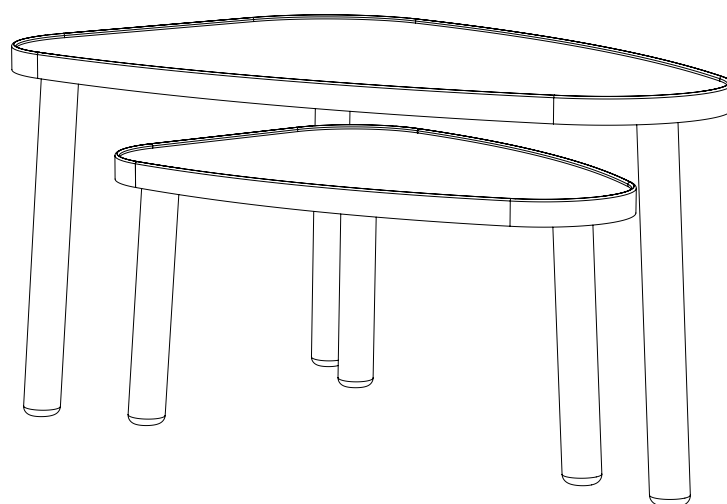
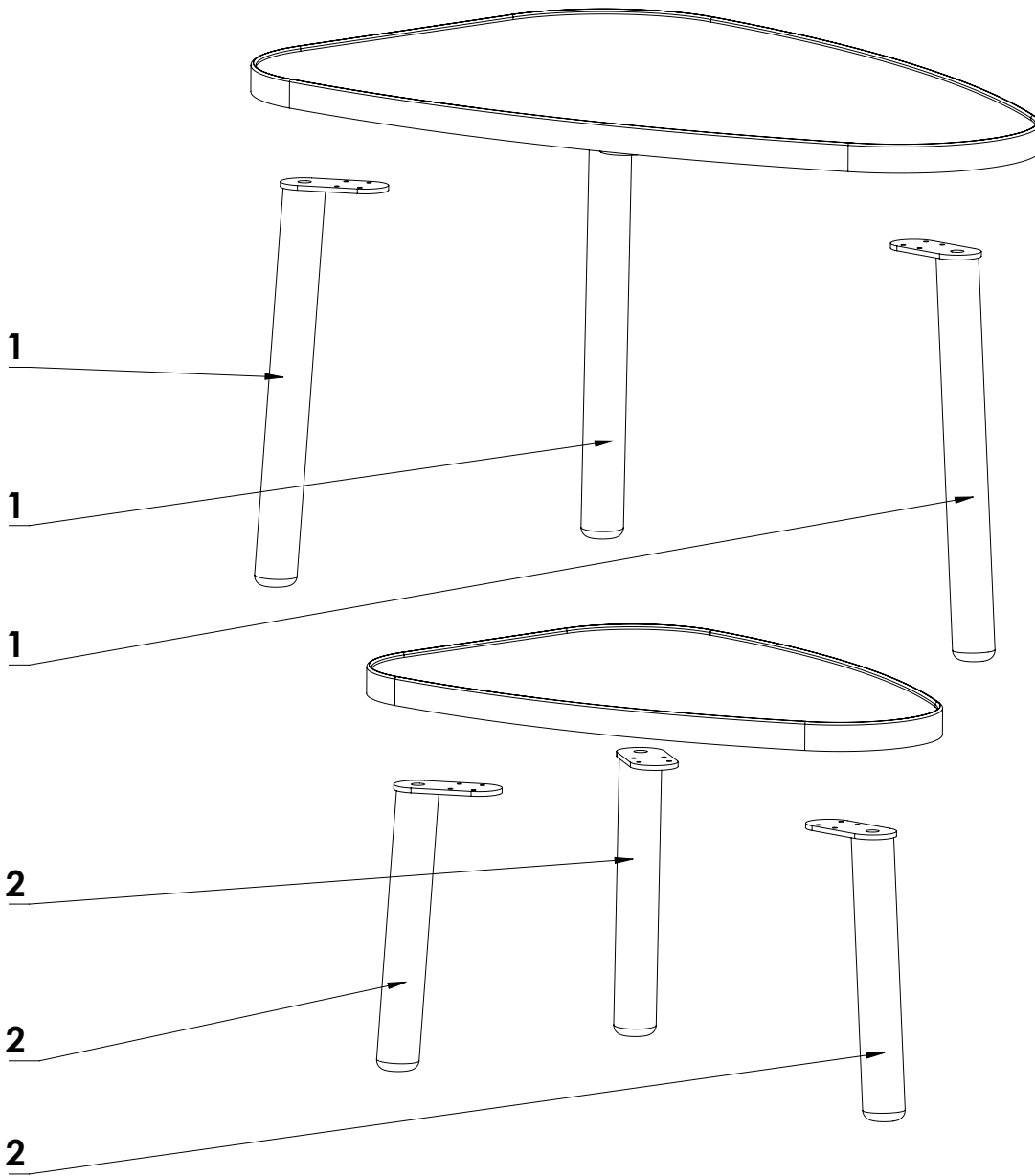

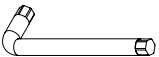


# Assembly instruction

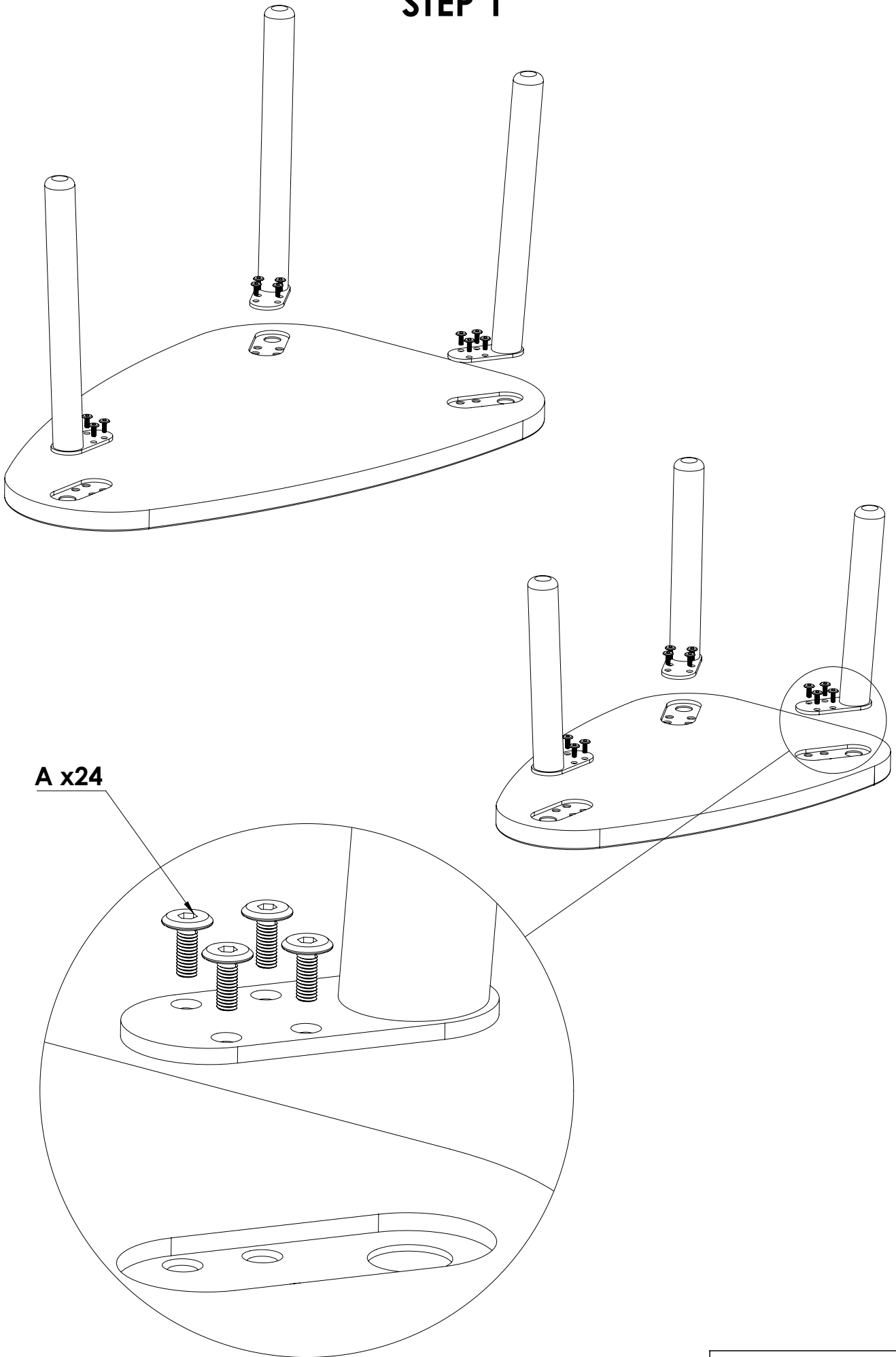




**A**  pcs.: **24**

**B**  pcs.: **1**

# STEP 1



# STEP 2

